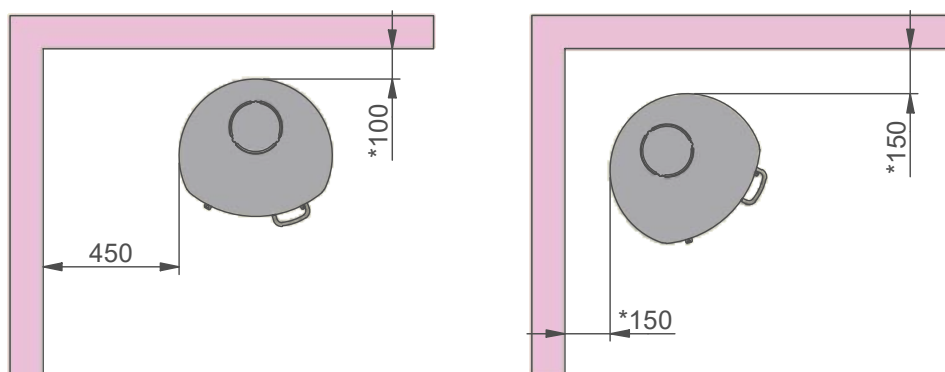
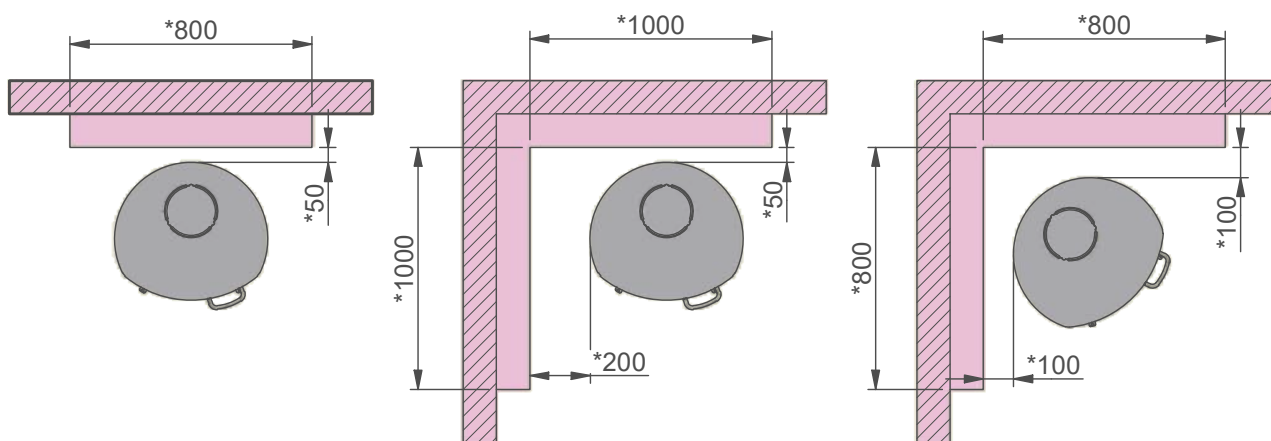


Distance a des materiaux inflammables, avec tuyau isole

*Longueur isolée



Distance au mur réfractaire, avec tuyau isole



Distance du mobilier : 1000 mm.

Il convient dans tous les cas d'évaluer si les meubles ou autres objets situés à proximité du poêle sont susceptibles de subir des dommages du fait de la chaleur rayonnante.

Distance de securite

Il convient de respecter la réglementation européenne, nationale et locale quant aux distances de sécurité des poêles.